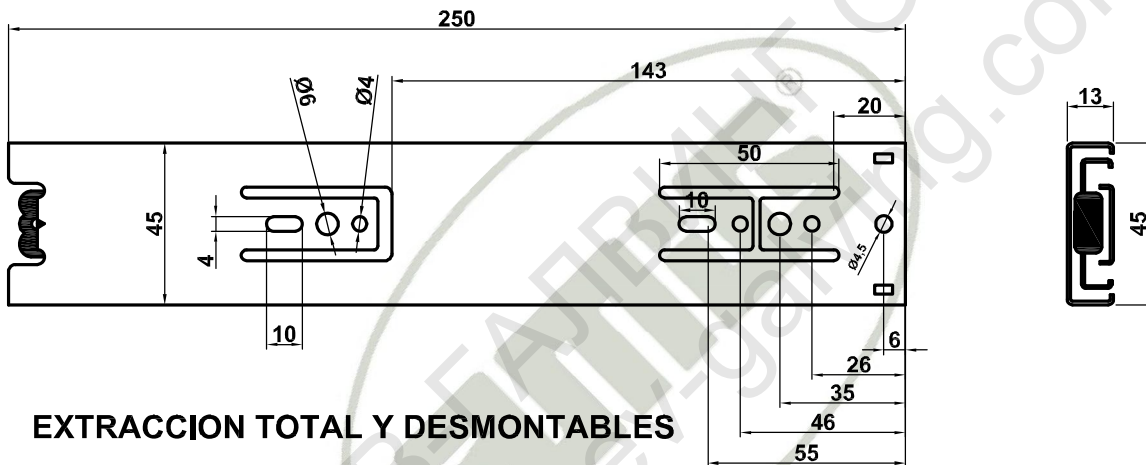




# Guia cajones Mod. 35



EXTRACCION TOTAL Y DESMONTABLES

